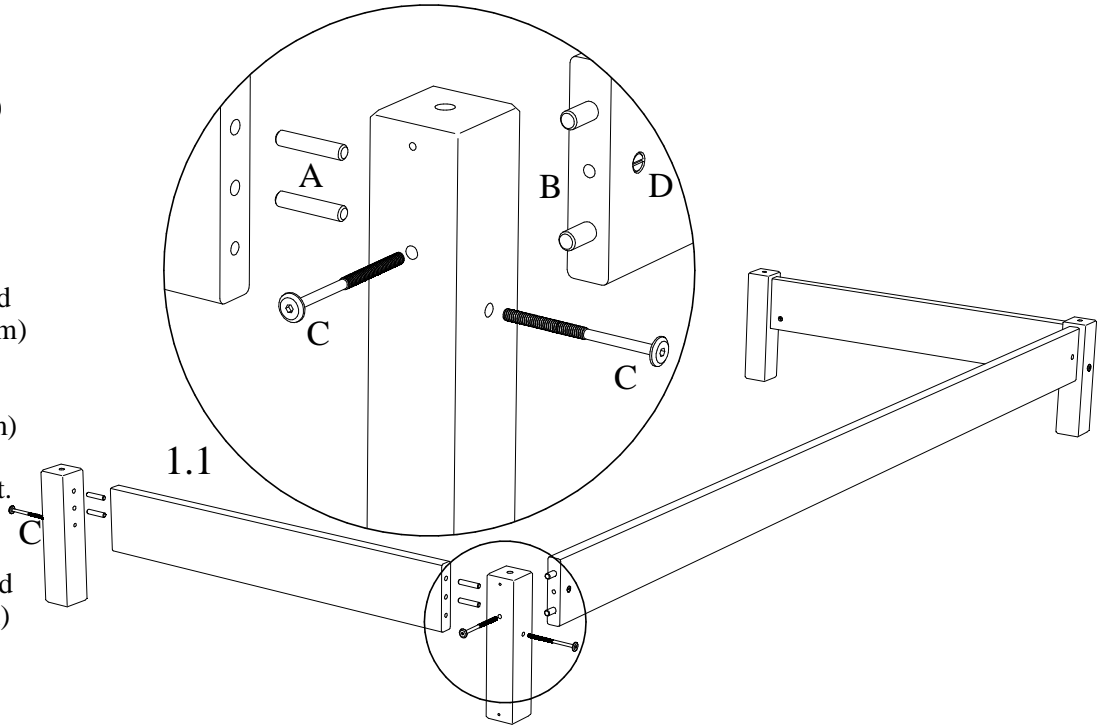
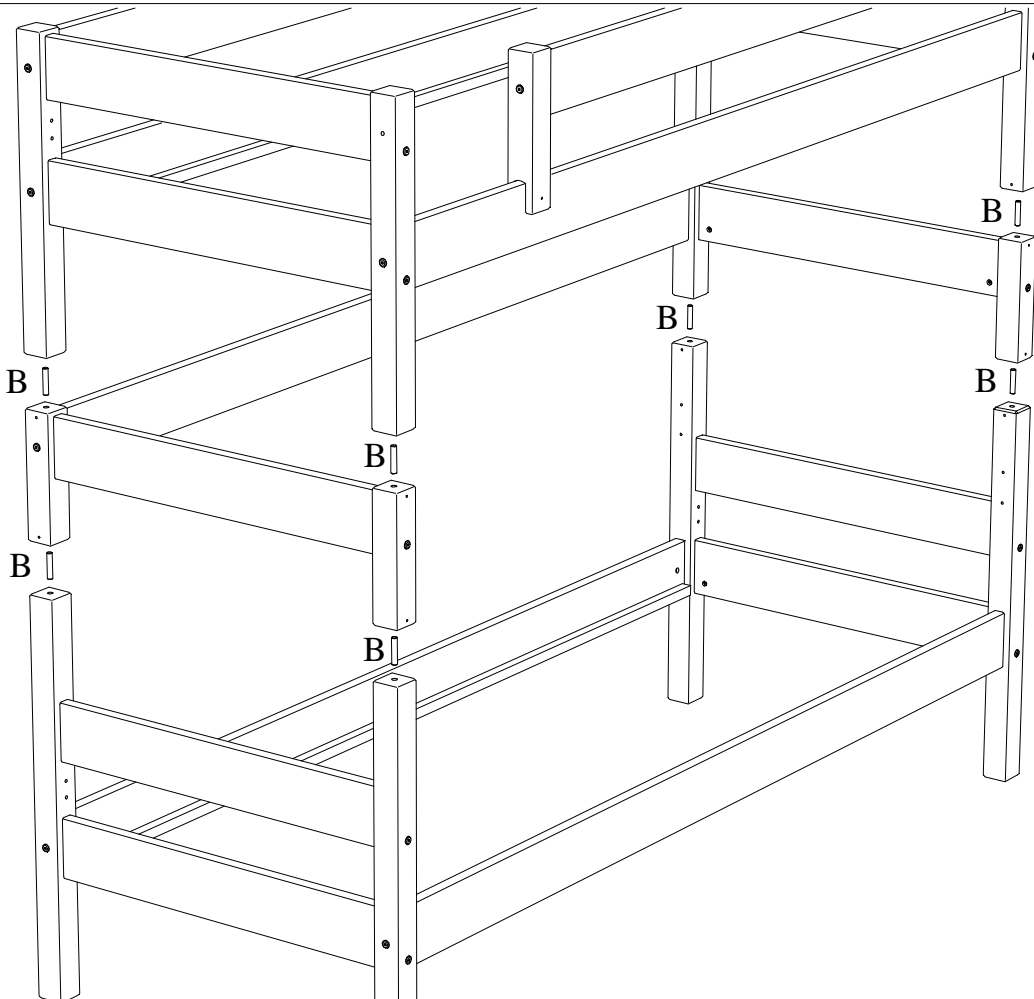


1.

1. Sett inn to tapper **A** (8x40mm) i hvert bein.
2. Monter gavlene til beina som vist.
3. Sett inn sylindermutteren **D** i gavlen som vist detalj 1.1.
4. Skru sammen gavl og bein med to planhodebolter **C** (6,5x90mm) i hver.
5. Sett inn to tapper **B** (10x50mm) i hvert bakbein.
6. Monter side og gavler som vist.
7. Sett inn sylindermutteren **D** i siden som vist detalj 1.1.
8. Skru sammen skjøtestykke med en planhodebolt **C** (6,5x90mm) i hvert bein som vist.

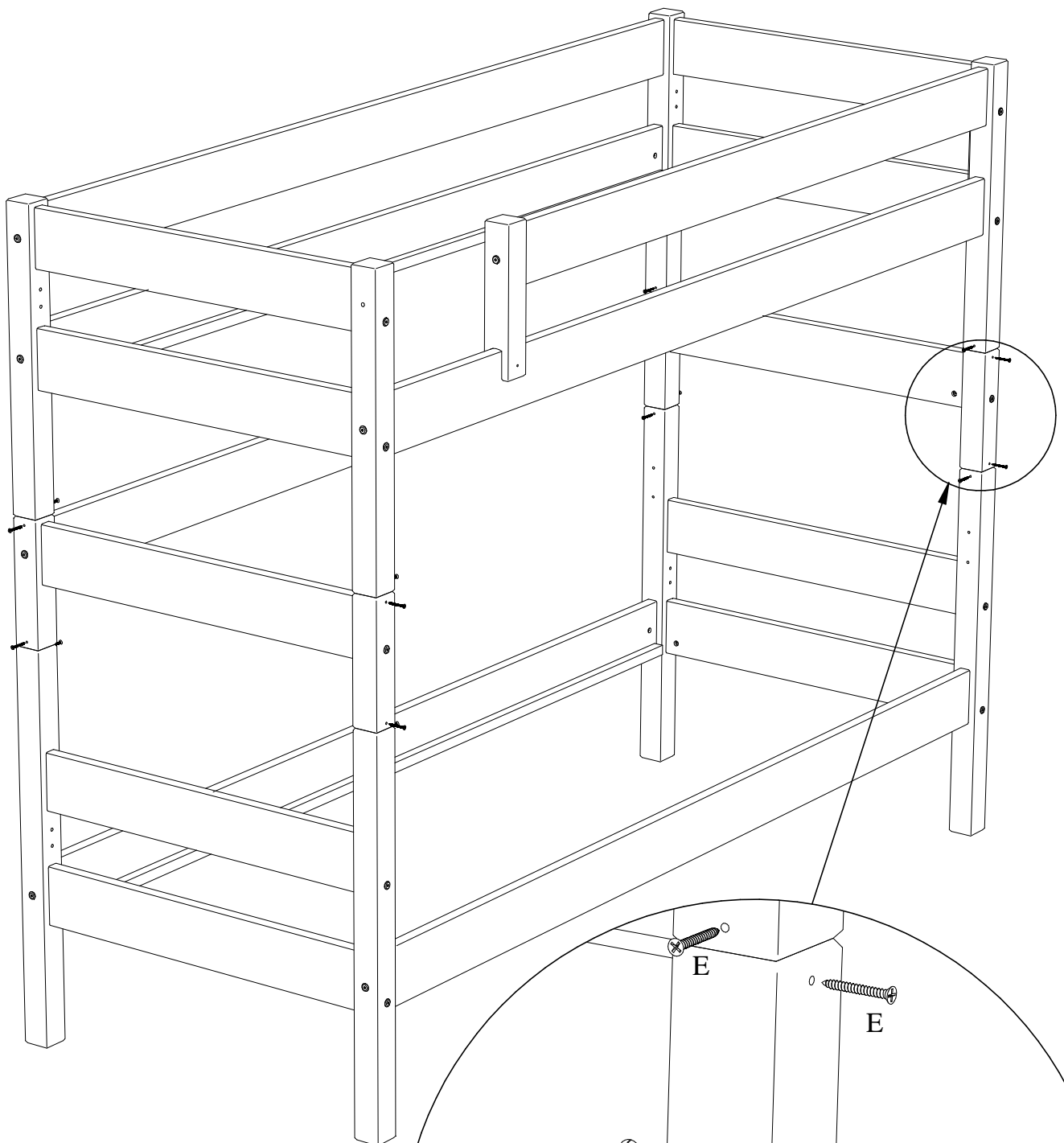


2.



9. Sett inn to tapper **B** (10x50mm) i hvert bein som vist.
10. Monter sammen køyer og skjøtestykke som vist.

3.



3.1

11. Lås fast køyene og skjøtestykke med 4 treskruer *E* (4,0x35mm) i hvert bein som vist i detalj 3.1