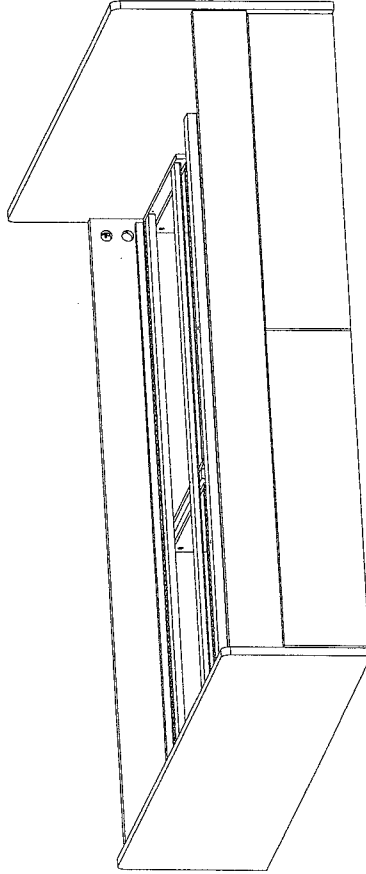
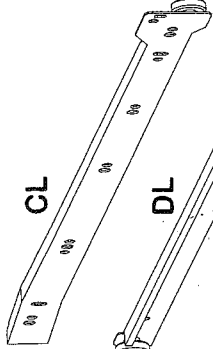
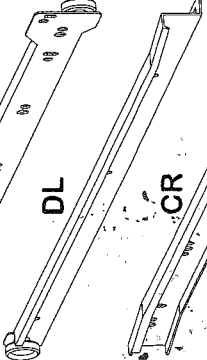
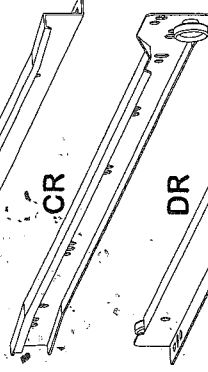
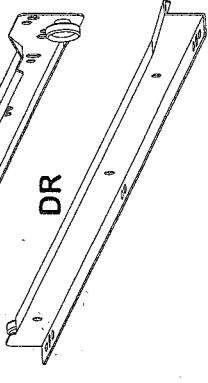



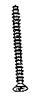











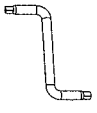



Messina

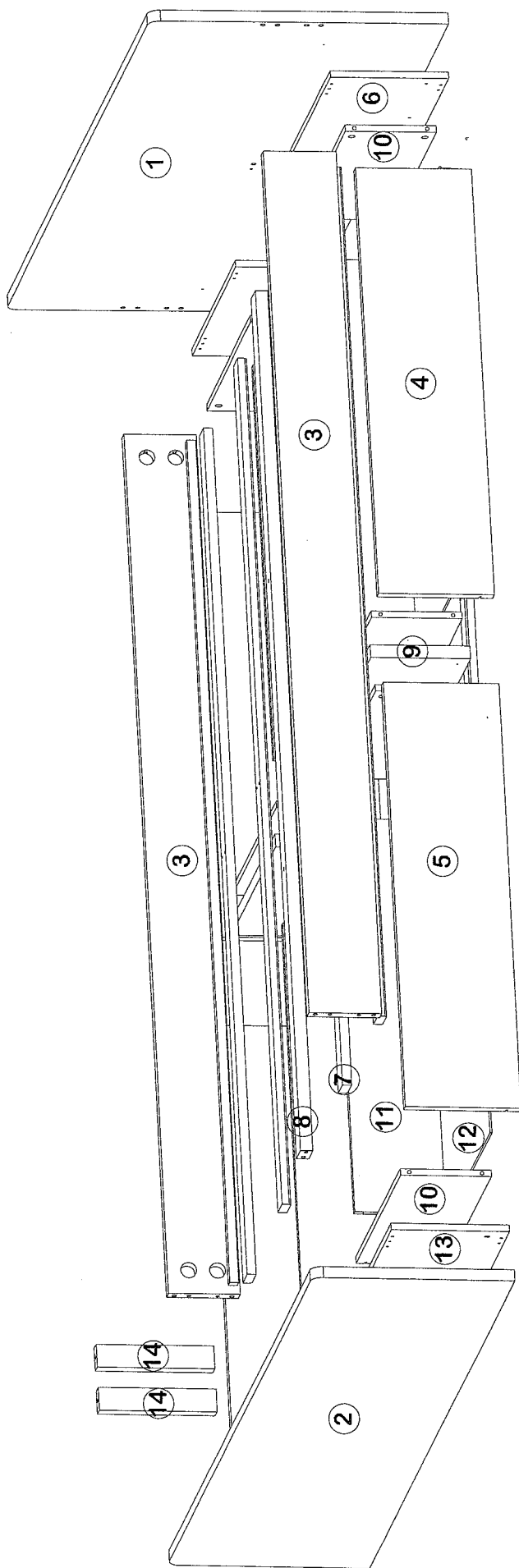
Seng/Bed

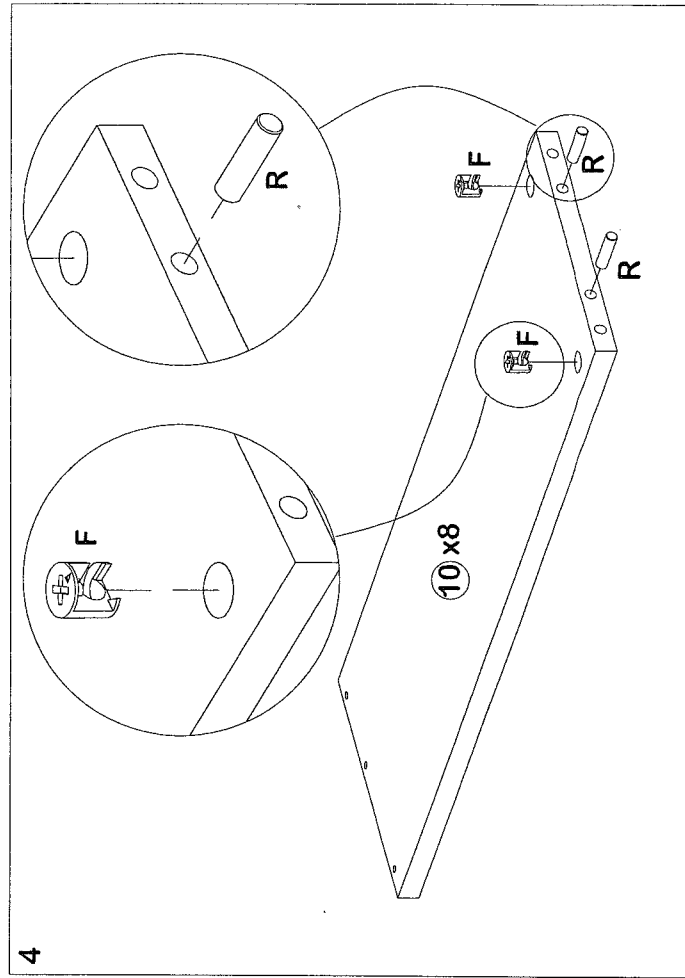
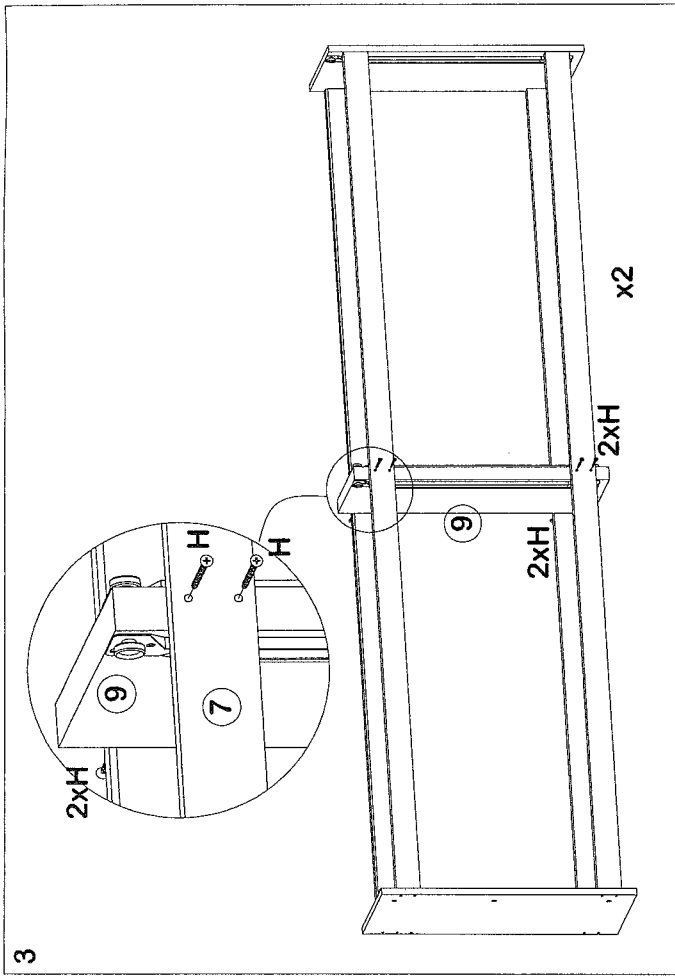
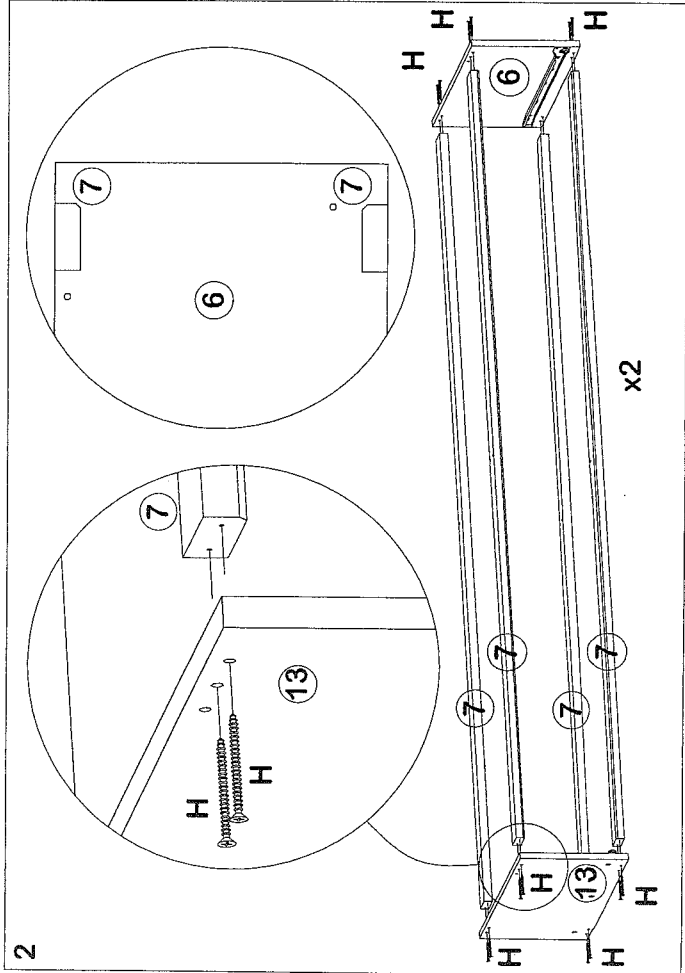
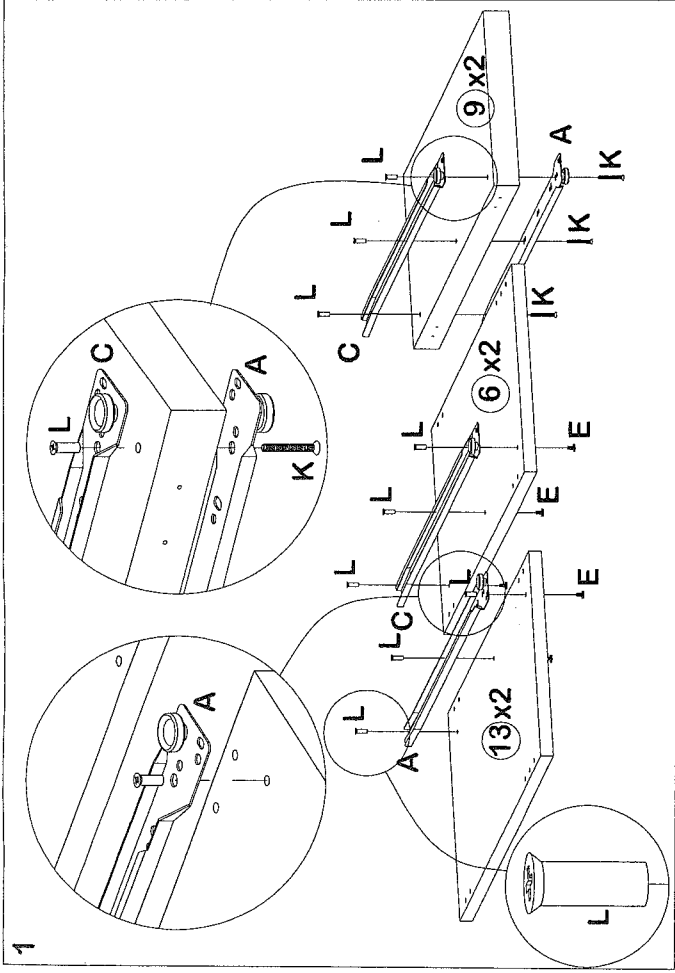


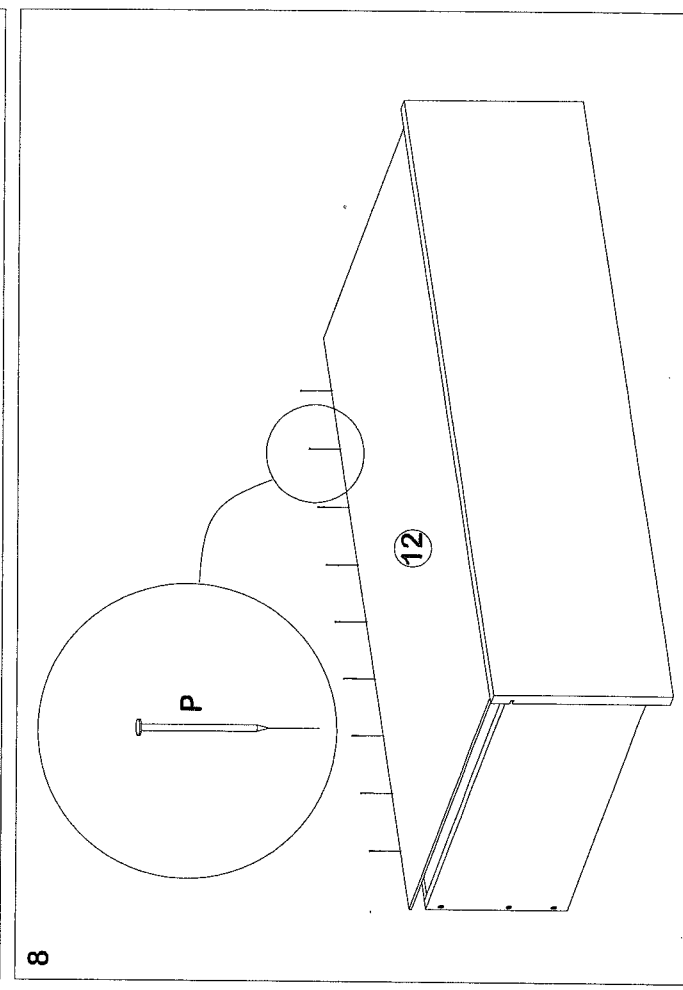
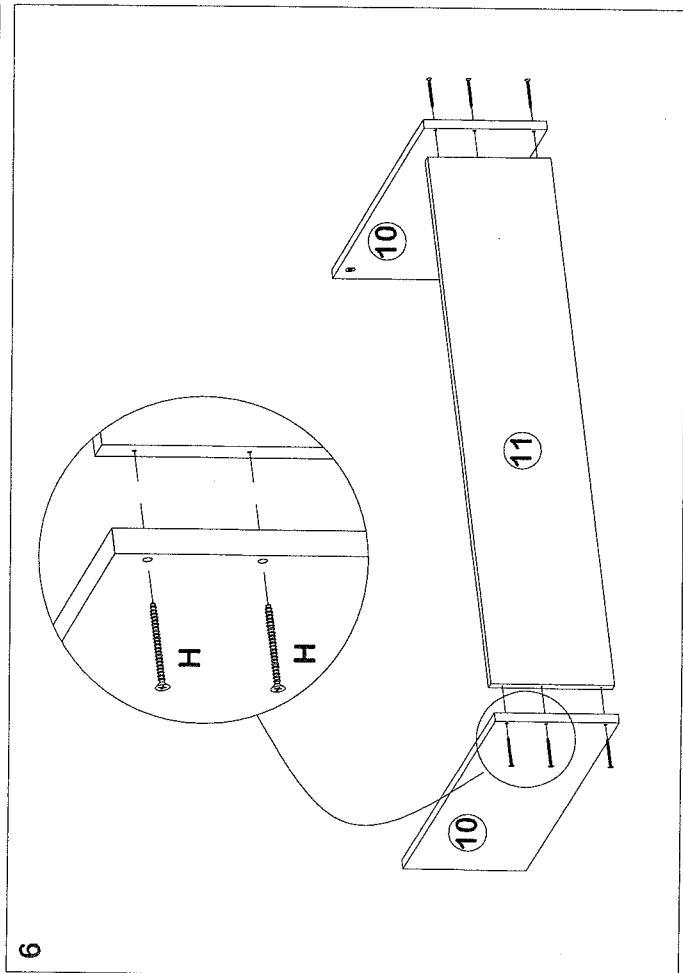
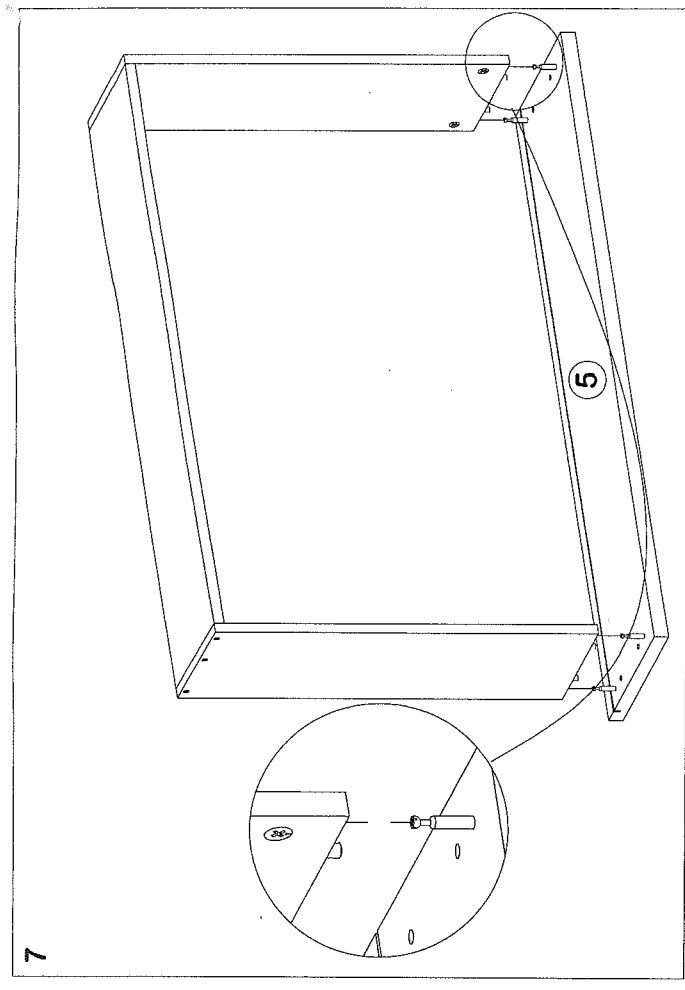
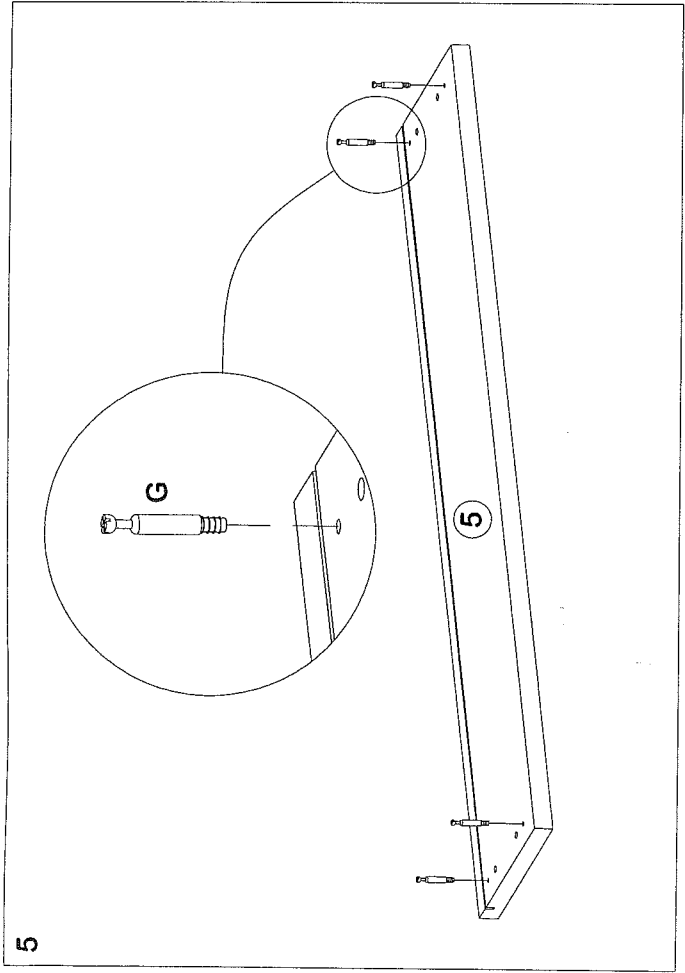
beslag/hardware

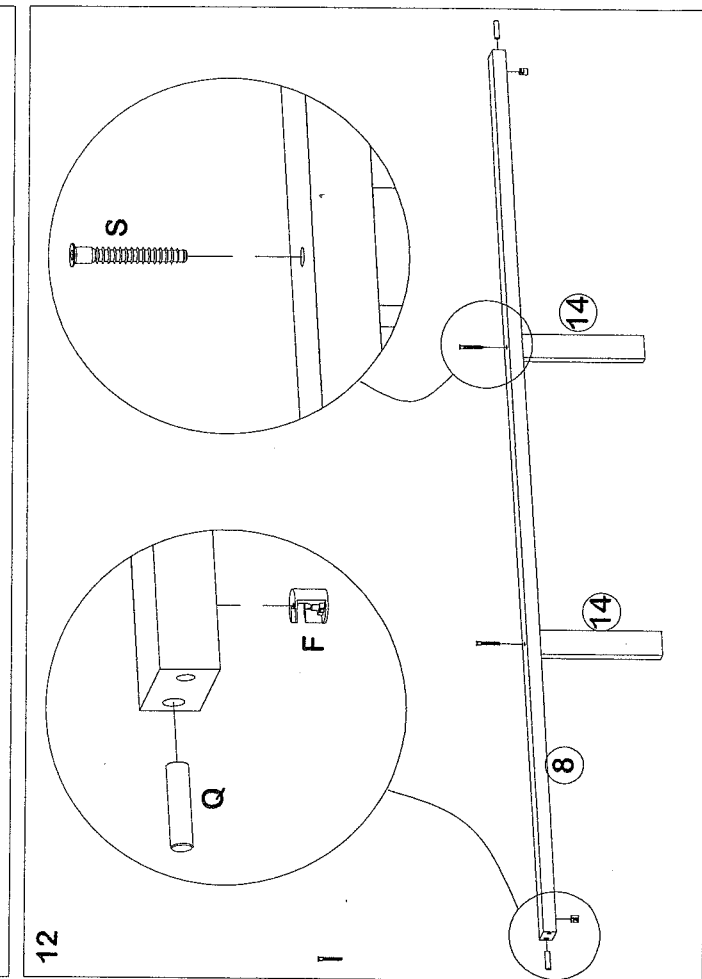
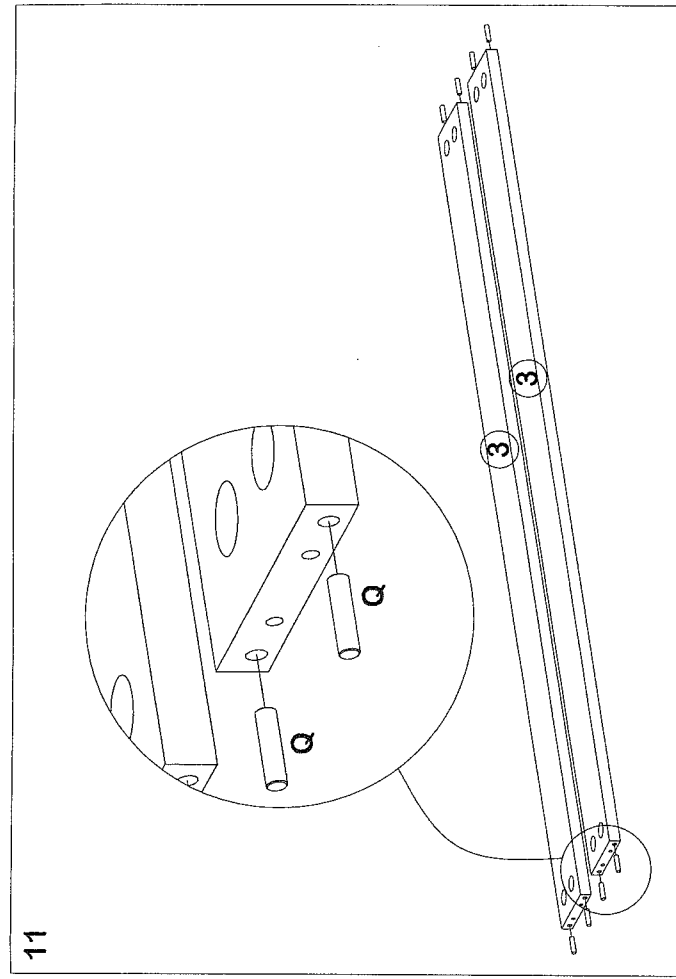
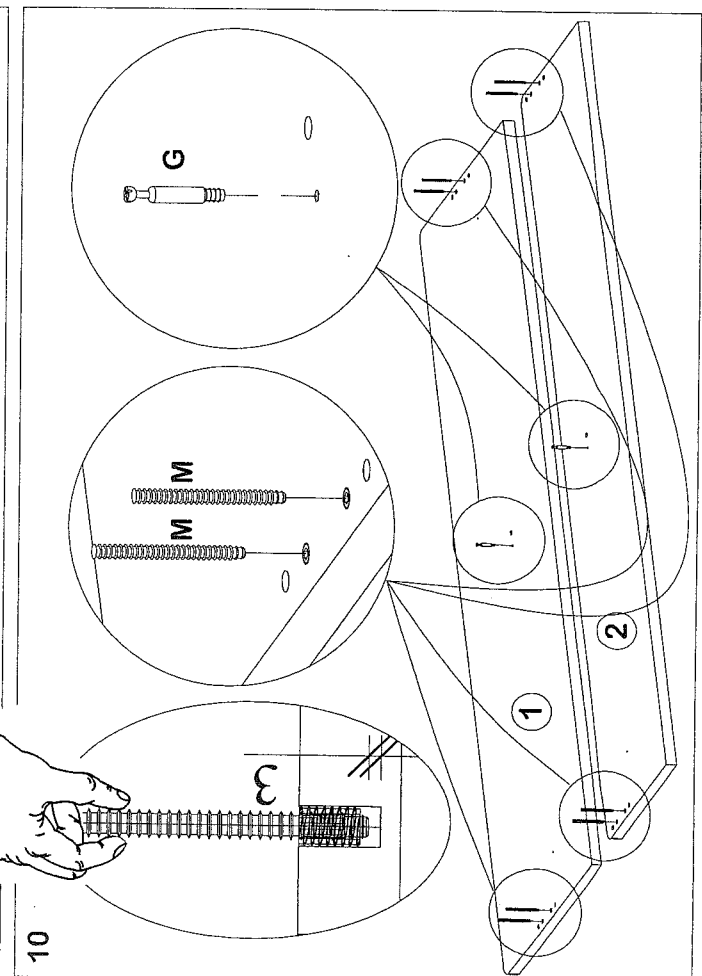
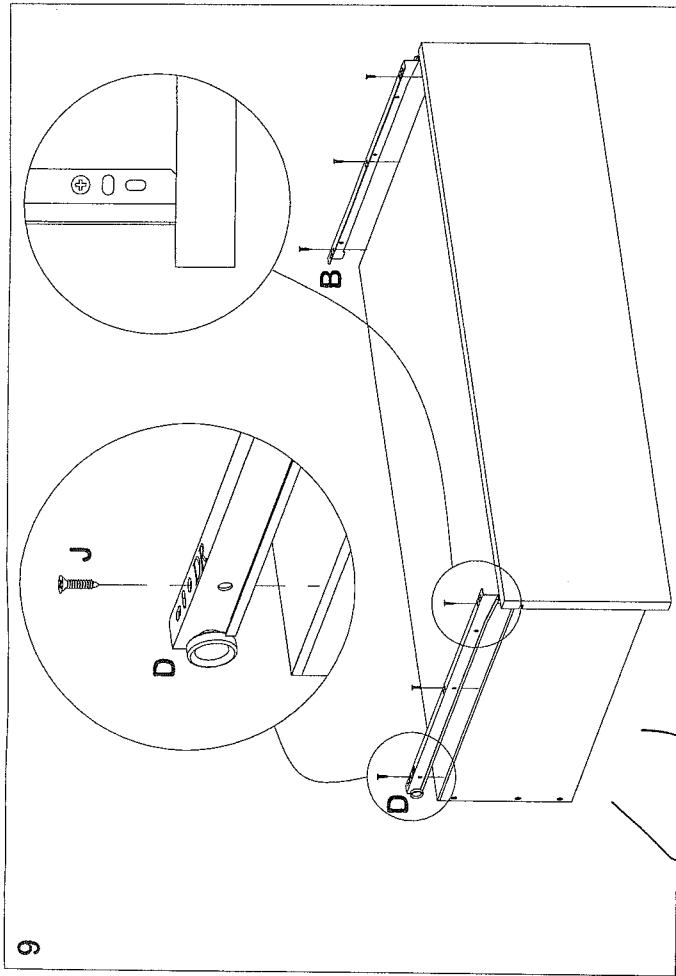
A	CL		= 4
B	DL		= 4
C	CR		= 4
D	DR		= 4
E		= 12	
F		= 18	
G		= 18	
H		= 72	
I		= 8	
J		= 24	
K		= 6	
L		= 18	
M		= 8	
N		= 8	
O		= 8	
P		= 2 ps.	
Q		= 10	
R		= 16	
S		= 2	
T		= 1	
U		= 1	

komponenter/components

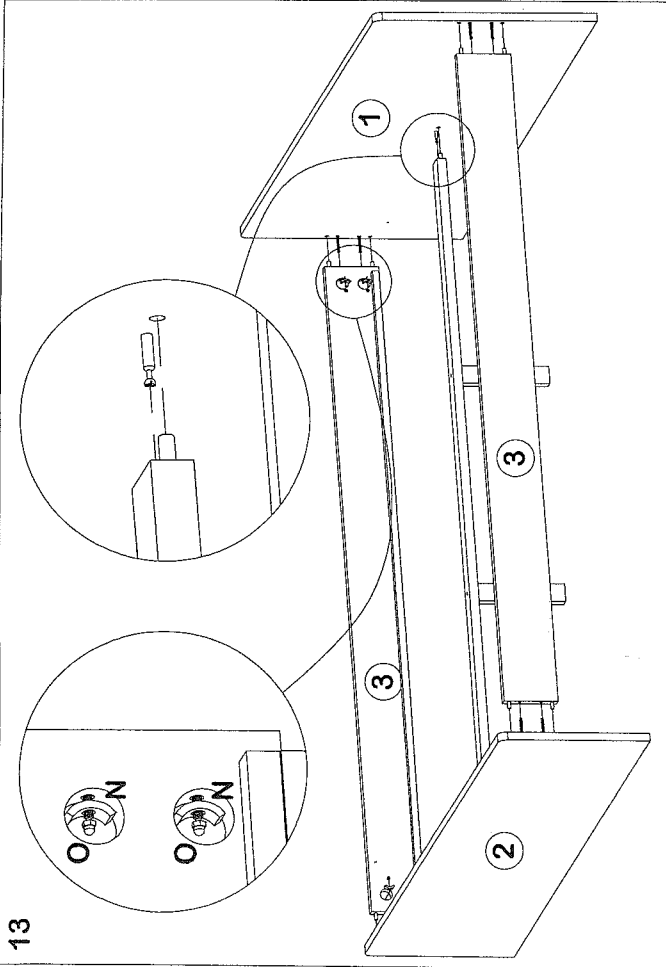




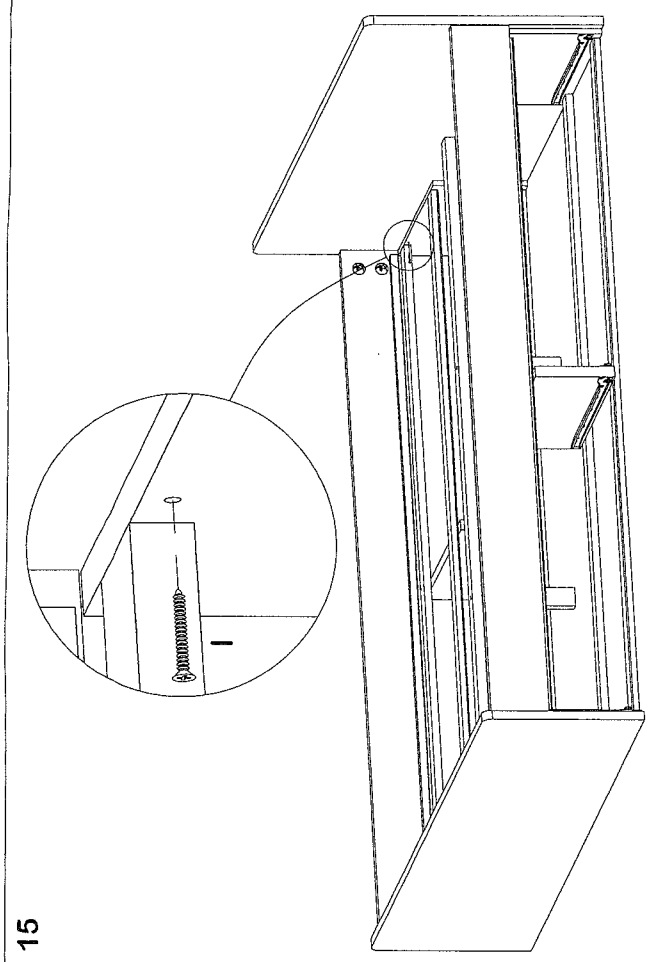




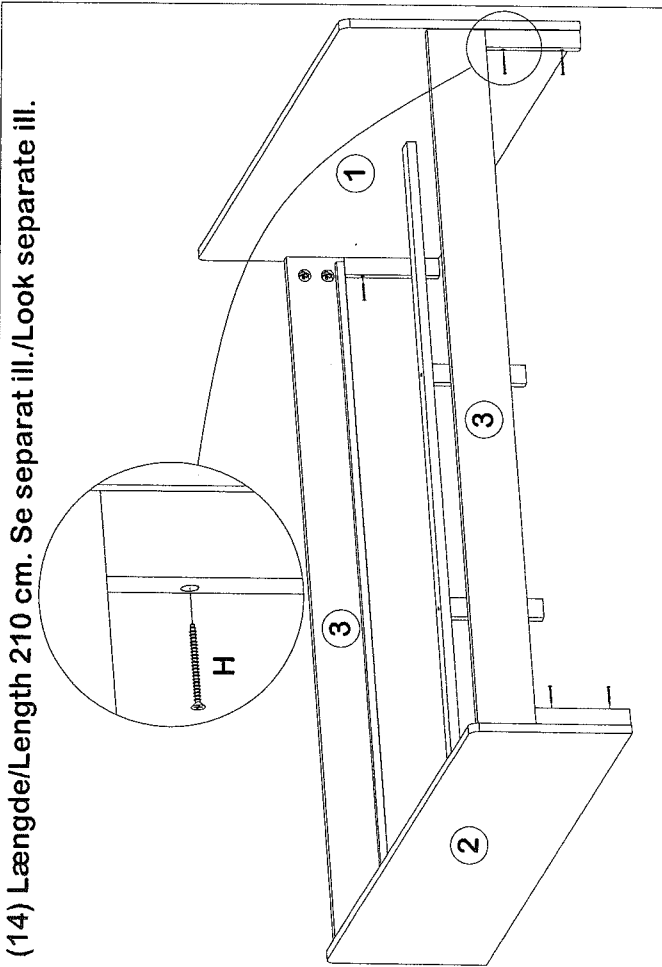
13



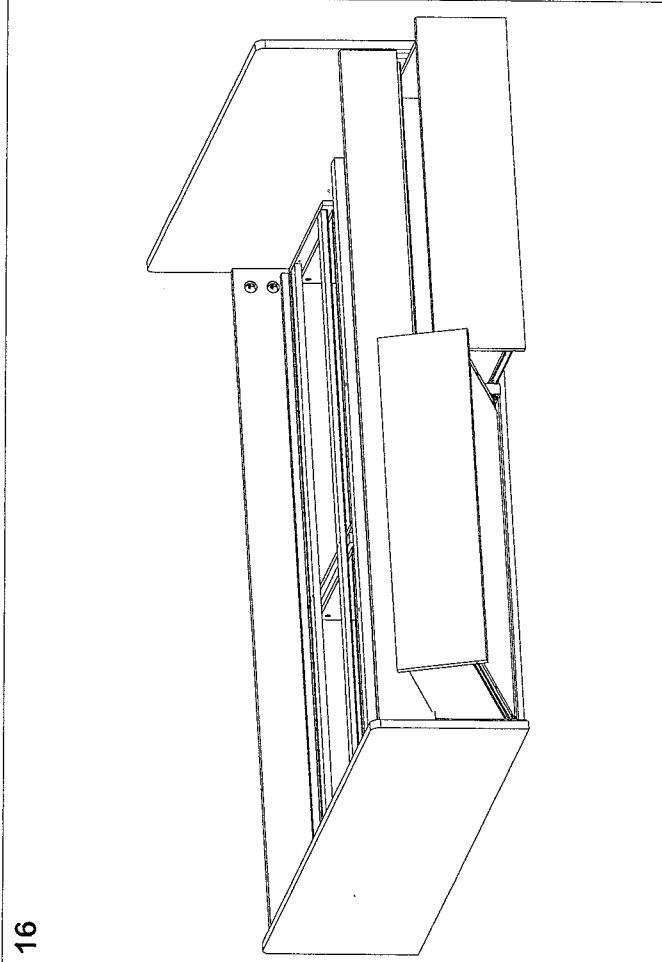
15



(14) Længde/Length 210 cm. Se separat ill./Look separate ill.



16



(14) Længde/Length 210 cm. Se separat ill./Look separate ill.

